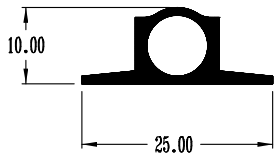
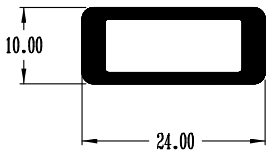
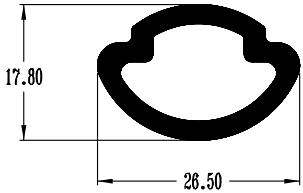
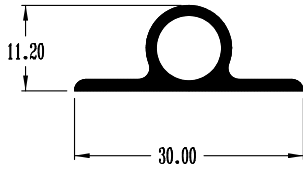
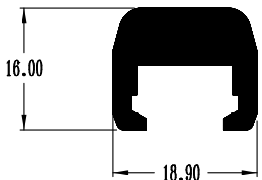
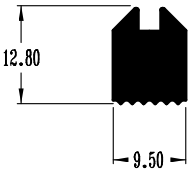
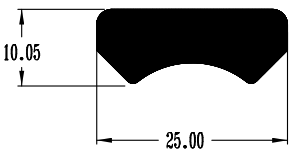
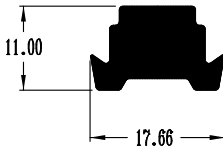


PROFILES TUBULAIRES - TUBULAR SECTIONS - ROHRPROFILE

238	240	Réf. Profil N°	Poids au mètre (Kg/m) Weight per metre (Kg/m)
		238	0,600
		240	0,954
		354	1,374
		409	0,676
354	409		
			

PROFILES A USAGE ELECTRIQUE - SECTIONS ELECTRIC USE
PROFILE FUER DIE ELEKTRISCHE ANWENDUNG

376	386	Réf. Profil N°	Poids au mètre (Kg/m) Weight per metre (Kg/m)
		376	1,561
		386	0,833
		399	1,652
		411	1,141
		442	3,712
		506	1,943
399	411		
			
442	506		
